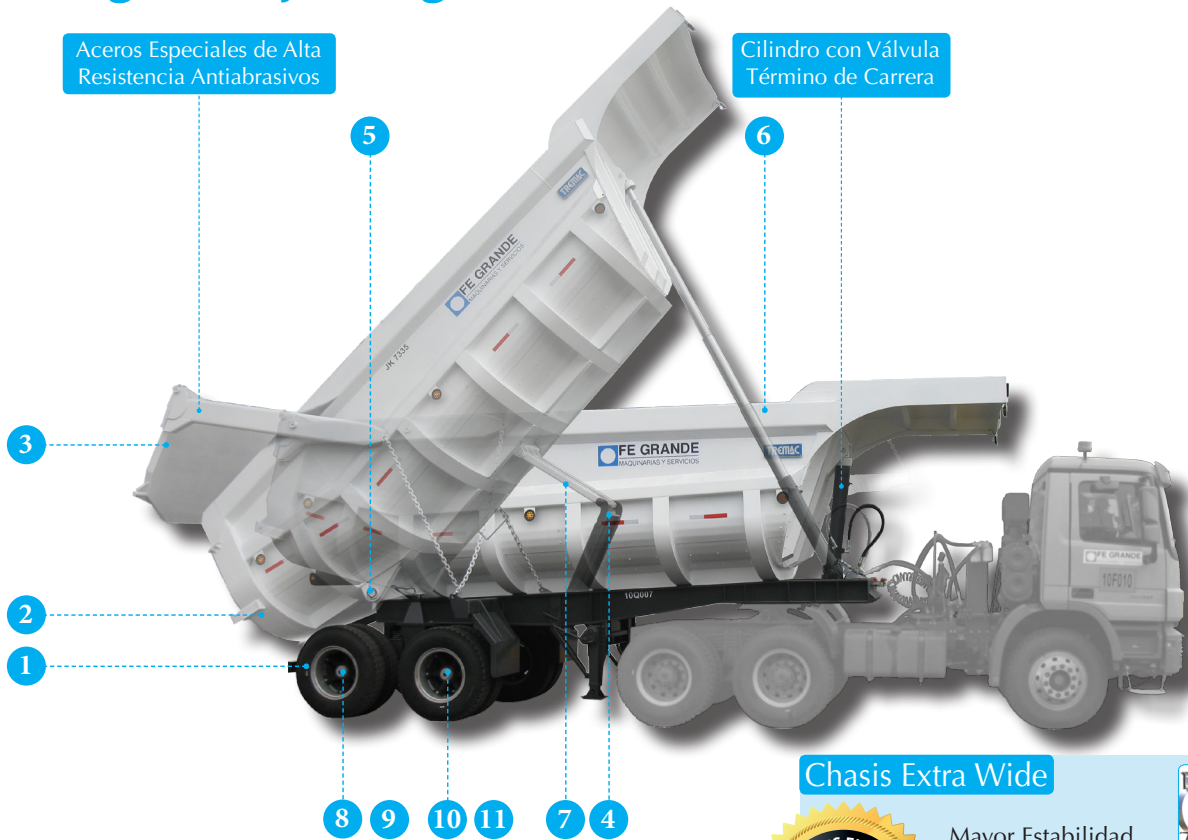


SEMIRREMOLQUE TOLVA DE VOLTEO TRASERO Mod. TITAN

Entrega la mayor carga útil del mercado



Aceros Especiales de Alta Resistencia Antiabrasivos

Cilindro con Válvula Término de Carrera

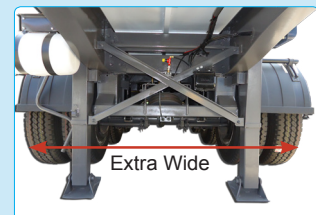
Premio AngloAmerican a la INNOVACIÓN Londres - 2011



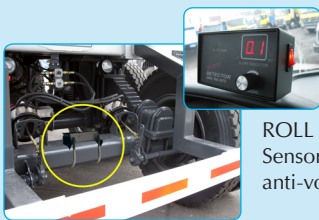
Chasis Extra Wide



Mayor Estabilidad y Seguridad en la operación.



1



ROLL DETECTOR Sensor de estabilidad anti-volcamiento

5



Pivotes de Caja Reforzados

9



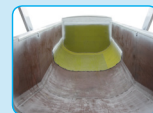
Balata freno 8"

2



Focos Led Bivoltaje

6



Piso curvo descarga rápida

10



Llanta Artillera Aro 24"

3



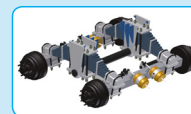
Puera Minera Reforzada

7



Pata para Mantención segura

11



Suspensión Single Point Heavy Duty Cap. 100.000 lbs.

4



Tijera Estabilizadora

8



Rodamientos cónicos gemelos

Opcional



Revestimiento polímero de alto impacto

¡Un TREMAC de diferencia!

Representaciones Industriales S.A. - Panamericana Norte 20450 Lampa - Santiago
www.tremac.cl - Fono Central: 2591 70 00 División Repuestos: 2591 70 25 Fax: 2591 70 01



SEMIRREMOLQUE TOLVA DE VOLTEO TRASERO

ESPECIFICACIONES TÉCNICAS

PRODUCTO	MODELO	CARGA Toneladas	Ejes	P/Camión	Esp. Piso	Esp. Lateral	Esp. Puerta	Largo "A"	DISPOSICIÓN ejes	APLICACIÓN
Semirremolque Tolva 2 ejes.	SRTT-38-2E24--R	60	2	6 x 4	12	10	10	8.563mm	2	Roca
Semirremolque Tolva 2 ejes.	SRTT-38-2E24-R	60	2	6 x 4	10	8	10	8.563mm	2	Roca

ESTRUCTURA CHASIS

Piso	Acero alta resistencia, anti abrasivo, HARDOX / XAR PLUS.
Lateral	Acero alta resistencia, anti abrasivo, HARDOX / XAR PLUS.
Puerta	Acero alta resistencia, anti abrasivo, HARDOX / XAR PLUS. Sistema de cierre automático-neumático.

ESTRUCTURA CHASIS

Vigas	Doble "T" en acero de alta resistencia. Diseñada para soportar todas las solitudes estáticas y dinámicas del equipo.
King Pin	Apernado de diámetro 3 1/2". Acero bonificado de alta resistencia.
Gata de Apoyo	De dos velocidades. Capacidad de levante 28 toneladas. Capacidad de carga estática 80 toneladas.

SISTEMA DE RODADO

Suspensión mecánica	Heavy Duty Single Point. Capacidad 100.000 lbs.
Ejes	Sección rectangular. Capacidad 50.000 lbs. Maza artillería aro 24". Rodamientos cónicos gemelos. Tambor de 8".
Llantas	Artillerías aro 24".

SISTEMA HIDRÁULICO

Componentes	Cilindro telescópico frontal de 5 etapas. Diámetro 10,3" y primera etapa cromada. Válvula termino de carrera. Kit de mangueras y fitting de alta presión. Acoples rápidos al camión tractor.
-------------	---

SEGURIDAD

Roll Detector	Dispositivo electrónico detector de pendientes de última generación. Fácil de programar con el simple giro de una llave, el sistema puede ser configurado para alertar y detener el cilindro elevador si éste excede más del límite permitido por el equipo, accionando automáticamente su descenso gradual, evitando así cualquier riesgo de volcamiento, al momento de la descarga.
---------------	---

SISTEMA ELÉCTRICO

Tensión	De acuerdo a norma vigente, incluye focos LED Bivoltaje (12 o 24 volts), sellados y montados en goma.
---------	---

SISTEMA DE FRENOS

Componentes	Kit de Frenos Integrado, procedencia Brasil, Bajo Norma A.B.N.T. (Asociación Brasileña de Normas Técnicas) Compuestos por: Válvula principal, descargas, comandos, flexibles, tecalán, niples, válvulas de bloqueo y desbloqueo. Balatas de 8". Pulmones MAXI BRAKE en los últimos ejes.
-------------	--

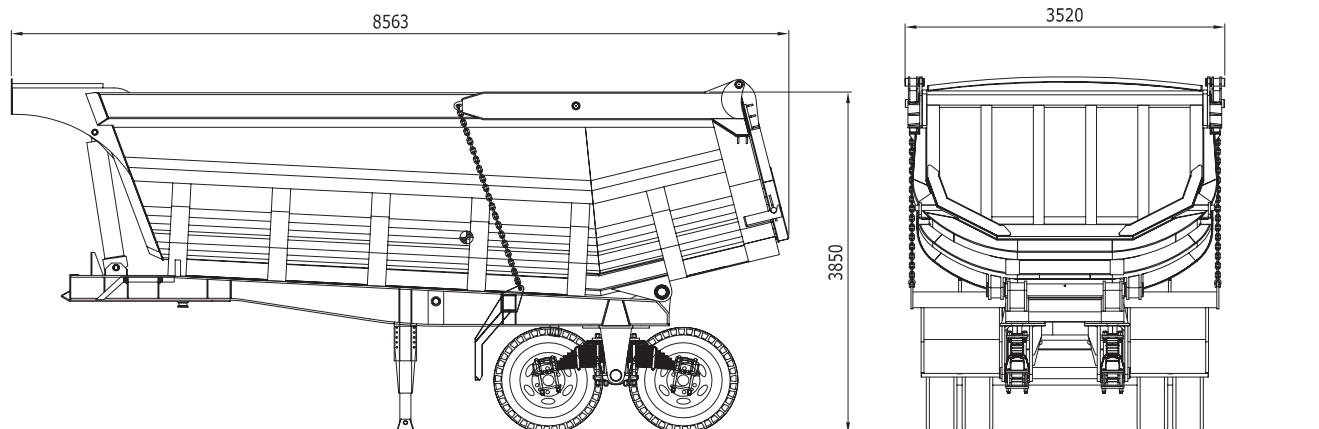
PINTURA

Limpieza	Granallado comercial.
Anticorrosivo	Epóxico 1,5 mils.
Terminación	Esmalte poliuretano 1,5 mils.

ACCESORIOS ADICIONALES

Roll Detector: Sistema electrónico instalado en cabina, monitorea la inclinación del equipo con alarma para evitar volcamiento.
Escalera.
Parachoque según norma.
Tapabarros institucional TREMAC.
Guardafangos institucional TREMAC.
Foco para retroceso.

DIMENSIONES



Representaciones Industriales S.A. se reserva el derecho de alterar especificaciones técnicas sin previo aviso.

¡UN TREMAC de diferencia!

Representaciones Industriales S.A. - Panamericana Norte 20450 Lampa - Santiago
www.tremac.cl - Fono Central: 2591 70 00 División Repuestos: 2591 70 25 Fax: 2591 70 01

